



# TECHNICZNA SPECYFIKACJA



V.01

REV.01

27-11-2024

# ROTAIR

powerful >> compact

# MDVN

## PRZEWOŻNA SPRĘŻARKA

# 30 Eco 5



OS  
BEZ  
HAMULCOW

590 KG  
1300 LB



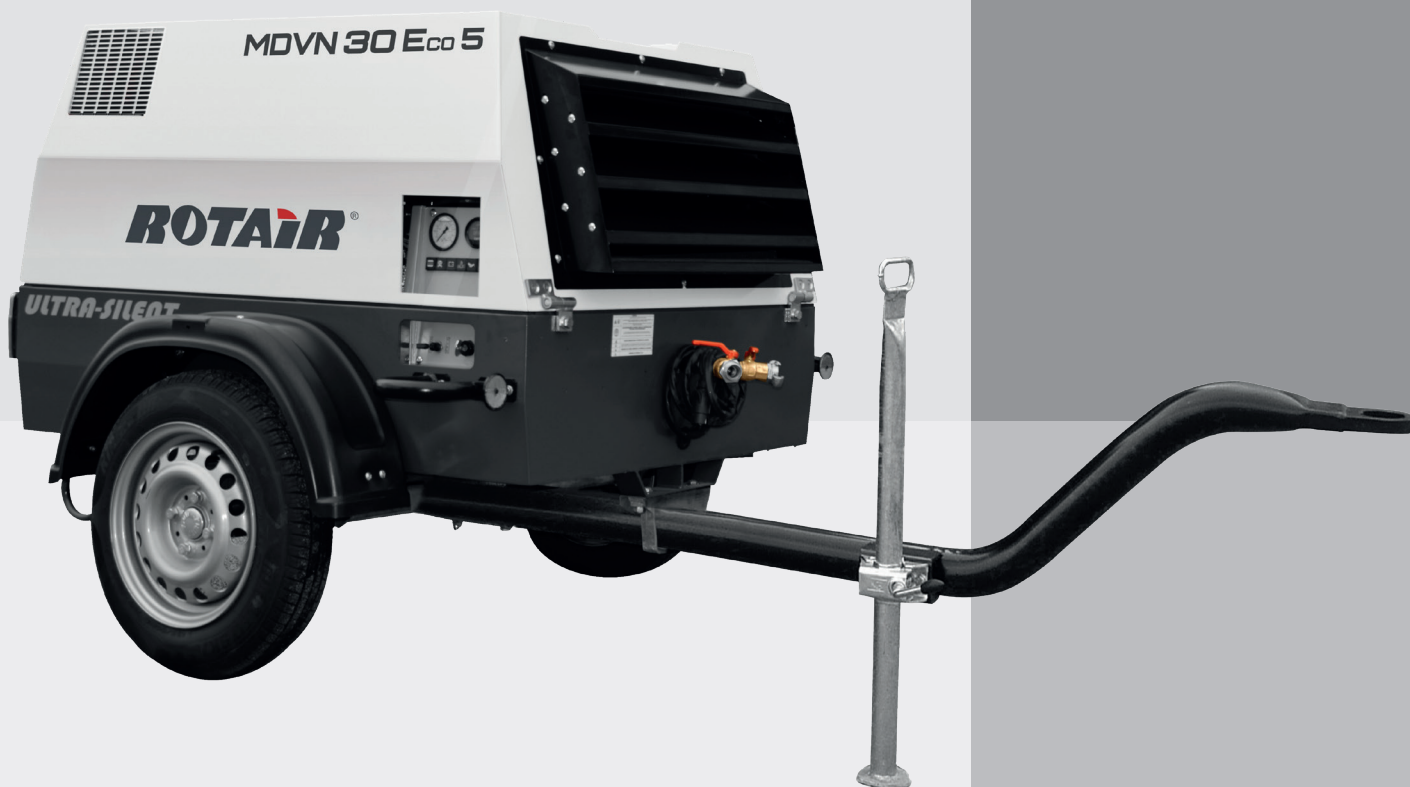
OS  
Z  
HAMULCAMI

650 KG  
1433 LB



STACJONARNA  
WERSJA

530 KG  
1168 LB



## SPRĘŻARKA ŚRUBOWA

Ciśnienie robocze	7 bar - 102 psi
Wydajność powietrza	2950 l/min - 104 cfm
Minimalne ciśnienie robocze	5 bar - 104 psi
Typ przetożenia napędu	Pasek
Typ chłodzenia układu	Powietrze / Olej
Zawory wylotowe	2 x 3/4"
Norma hałasu EECno 2000/14	<98 LWA
Akumulator	12V cc - 680A-74Ah (EN)
Poj. zbiornika paliwa	30 lt (zb. z tworzywa) / 40 lt (zb. ze stali)

## SILNIK WYSOKOPRĘŻNY

Producent	REHLKO (KOHLER)
Model	KSD1403NA
System	3C III
Norma emisji spalin	Stage V / Tier IV Final
Pojemność	1391 cc
Ilość cylindrów	3
Doładowanie	Naturalne
Maks. moc @2600 RPM	18,4 kW - 25.0 KM
Maks. obroty silnika	2600 RPM
Min. obroty silnika	1900 RPM
System chłodzenia	Woda
Typ smarowania	Olej
Pojemność układu smarowania	3,7 lt - 0.81 UK gal

## JAKOŚĆ SPRĘŻONEGO POWIETRZA

Olej w sprężonym powietrzu	1-3 PPM
Temperatura sprężonego powietrza	Temp. otoczenia +40°C   72°F

## WARUNKI ŚRODOWISKOWE

Maks. Temperatura pracy	48°C - 118°F
Min. Temperatura pracy	-10°C / 14°F
Maks. wysokość pracy	1800 m a.s.l.

OS  
BEZ  
HAMULCOW

Z PROSTYM DYSZLEM  
Do pracy na placach budowy



590 KG  
1300 LB

OS Z  
HAMULCAMI

Z DYSZLEM REGULOWANYM  
Z homologacją na drogi publiczne



650 KG  
1433 LB

WERSJA  
STACJONARNA



530 KG  
1168 LB

