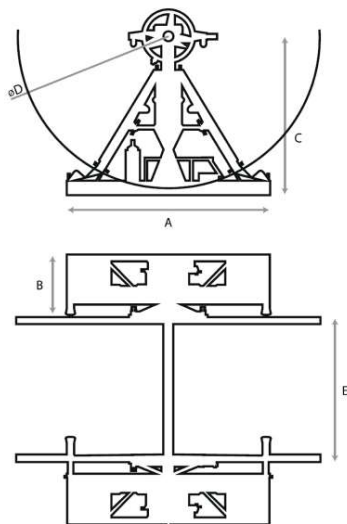


F155.A TROMMELBOCK MIT MAX. TRAGFÄHIGKEIT VON 300 kN/500 kN



Trommelbock für Stahl- oder Holztrommeln, zum Heben und Bremsen der Trommel während der Leitungsmontage. Optional ist ein hydraulischer Antrieb für die Trommeldrehung verfügbar.

Jede Stütze kann unabhängig voneinander über eine Handhydraulikpumpe gehoben oder gesenkt werden.

Seitenstützen mit Kugelgelenken.

Rolle wird mit komplettem Zubehör geliefert.

Kegelförmige oder zylindrische Hülsen für Holz- oder Holztrommeln

(Durchmesser auf Bestellung).

Stahlrahmen, abnehmbar und klappbar, mit Befestigungen zur Bodenverankerung, Metallkasten für Zubehör.

Leiter und Bedienerpodest.

Drehknöpfe zum Sperren und Bremsen von Stahl- und Holzrollen, mit abnehmbarer Scheibenbremse.

Scheibenbremse mit manueller Einstellung (optional: zwei Scheibenbremsen - Option 423).

Auch erhältlich F155.A.400 (40 TONNEN MAX.)

OPTIONAL

- 402 - Zusätzliche kegelförmige oder zylindrische Hülsen für Holz- oder Holztrommeln (Durchmesser auf Bestellung).
- 408 - Hydraulikantrieb zur Rolledrehung, zum Leitungswickeln oder -abwickeln, von einem Hydraulikaggregat betrieben.
- 408x2 Hydraulischer Doppelantrieb.
- 409 - Stahlbehälter zum Ständertransport und zur Aufbewahrung (2 Stück).
- 410.3 1 oder 2 Scheibenbremsen mit hydraulischem Antrieb und Handpumpe.
- 419.2 Automatischer Seilwickler zum gleichmäßigen Wickeln von Seilen mit unterschiedlichem Durchmesser, auf Rollen von unterschiedlicher Breite (Hinweis: Sie müssen mit einem Hydraulikaggregat angetrieben werden).
- 423 - Zusätzliche Scheibenbremse (insgesamt 2 Bremsen).
- 424 - Rollendrehantrieb zum Aufwickeln und Abwickeln von Leitungen über Reibräder diese sind an beiden Rollenseiten platziert. Die Antriebsleistung wird durch eine Winde-Bremse oder ein Hydraulikaggregat zugeführt.
- 424x2 Doppelantrieb.
- SP2 - Gestell zum anheben des Ständers, für Rollen mit einem Durchmesser bis 6 m.

	Rollendurchmesser min. - max. (D) m	Max. Rollenbreite (E) m	Abmessungen jedes Ständers (A x B) m	Wellendurchmesser min. - max. (1) mm	Gewicht eines Paares Rollenständers (2) kg
F155.A.300	3,00-4,60	2,80	2,80 x 0,70	100-140	1600
F155.A.500	3,50-4,80	3,60	3,10 x 0,90	120-160	2400

(1) ist in der Bestellung anzugeben (2) Gewicht eines Paares von Standard-Rollenständern ohne Zusatzausrüstung

Max. Last eines Ständerpaares daN	Bremsmoment		Betriebsparameter mit Hydraulikantrieb Opt. 408 oder 424					
	mit 1 Bremse (Standard) daN m	mit 2 Bremsen (Opt. 423) daN m	Max. Moment beim Bremsen		Max. Moment während der Rückgewinnung		Max. Geschwindigkeit (3) m/min	
			Opt.408 daN m	in/Opt.424 daN m	Opt.408 daN m	Opt.424 daN m		
F155.A.300	30.000	175	350	600	300	500	250	50
F155.A.500	50.000	200	400	1600	500	1400	400	15

(3) von Hydraulikaggregat mod. OMAC F306.21.CC angetrieben