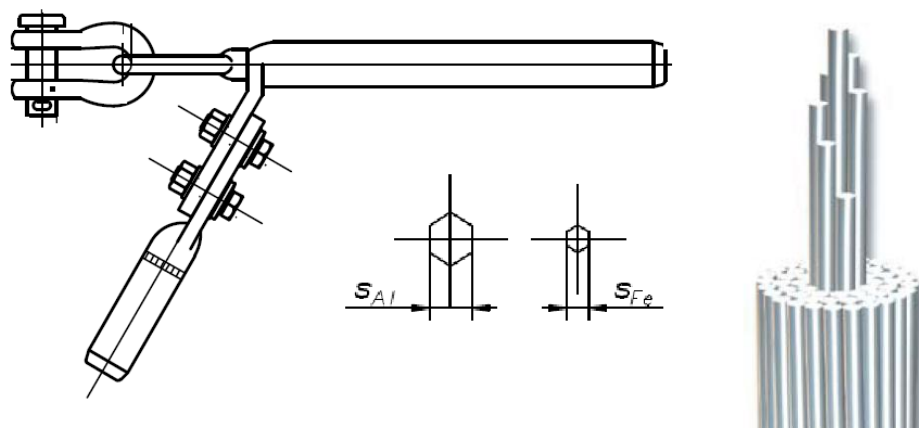


DOBÓR KAMIENI DO PRASKI Z UWZGLĘDNIENIEM ŚREDNICY PRZEWODÓW



Typowe przewody AFL (ACSR) i średnice kamieni do zaciskania uchwytów odciągowych

Rodzaj przewodu	Przekrój znamionowy (mm ²)	Średnica rdzenia (mm)	Średnica uchwytu po zaprasowaniu S _{Fe}	Średnica przewodu (mm)	Średnica uchwytu po zaprasowaniu S _{Al}
AFL-1,7 ACSR – 1,7	30	5,40	10,00	9,00	22,00
	50	6,75	11,5	11,25	22,00
	70	7,65	14,5	12,75	26,00
	95	9,00	19,00	15,00	33,00
AFL-6 ACSR – 6	95	4,95	10,00	13,35	22,00
	120	5,85	11,50	15,65	26,00
	150	6,45	14,50	17,25	26,00
	185	7,20	14,50	19,20	33,00
AFL-8 ACSR – 8	240	8,10	19,00	21,70	33,00
	350	8,70	22,00	26,10	42,00
	400	9,30	22,00	27,90	42,00
	525	10,50	22,00	31,50	48,00

W tabeli umieszczono kilka typowych przewodów AFL i przedstawiono średnice uchwytów po zaprasowaniu S_{Fe} i S_{Al}, które są jednocześnie średnicą kamieni do praski.

Przy każdorazowym dobieraniu i zamawianiu kamieni, należy sprawdzić dane u dostawcy przewodów oraz uchwytów. Firma Amin nie ponosi odpowiedzialności za źle dobrane kamienie.

Zamawiając należy podać symbol zgodnie z kartą katalogową:

- Rodzaj zaciskanego materiału: stal, miedź, aluminium
- typ kamieni: sześciokątny, okrągły, tallurit