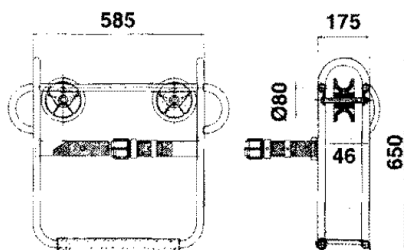


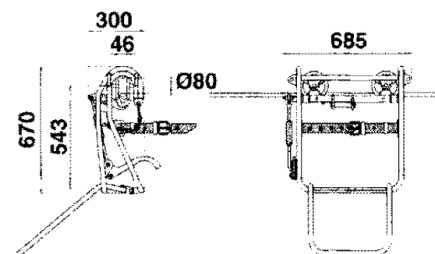
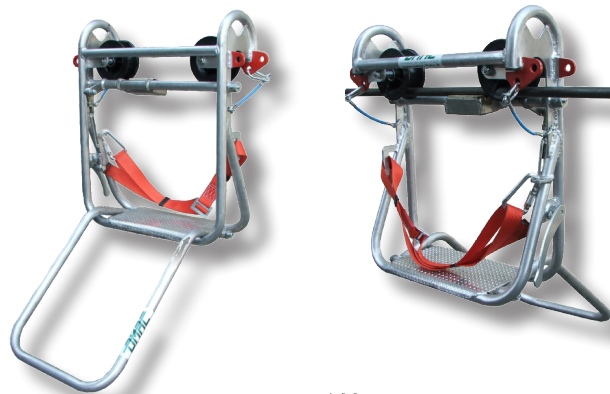
## C150.10

Leitungsfahrwagen für 1 Person, zum Befahren von elektrischen Leitungen bestimmt für 1 Leitungsseil. Durch Schleppen bewegt. Struktur aus Aluminiumlegierung mit Nylonrollen, kugelgelagert. Nylonrückenlehne. Maximale Last von 100 daN Gewicht von 6,5 kg



## C150.11

Leitungsfahrwagen für 1 Person, zum Befahren von elektrischen Leitungen bestimmt für 1 Leitungsseil. Durch Schleppen bewegt. Struktur aus Aluminiumlegierung mit Nylonrollen kugelgelagert. Feststellbremse. Nylonrückenlehne. Fußraste. Maximale Last von 100 daN Gewicht von 11 kg



## C155.10

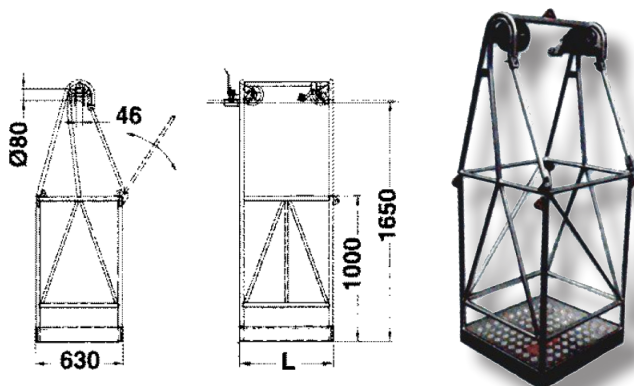
Leitungsfahrwagen zum Befahren von elektrischen Leitungen, bestimmt für 1 Leitungsseil .Für 1 oder 2 Personen. Durch Schleppen bewegt. Struktur aus Aluminiumlegierung mit Nylonrollen, kugelgelagert. Feststellbremse. Mit Entfernungszähler ausgerüstet.

**C155.10.A** L = 650 mm, für 1 Person, maximale Last von 100 kg, Gewicht von 28 kg

**C155.10.B** L = 1000 mm, für 2 Personen, maximale Last von 200 kg, Gewicht von 40 kg

**Optionen**

- 707 - Handscheibenbremse
- 709 - Wagenwinkelregler (nur mod. C155.10.B.).



## C155.11

Leitungsfahrwagen zum Befahren von elektrischen Leitungen, bestimmt für 1 Leitungsseil. Für 1 oder 2 Personen. Durch Schleppen bewegt. Struktur aus Aluminiumlegierung mit Nylonrollen, kugelgelagert. Feststellbremse. Mit Entfernungszähler ausgerüstet. Maximale Last von 200 daN Gewicht von 82 kg.

