

C167.F

Hängeleiter zur vertikalen und horizontalen Nutzung. Konstruktion aus Aluminiumlegierung, TIG geschweißt, mit Sturzschutz-T-Profil. Austauschbarer Haken gefertigt aus verzinktem Stahl. Das Klappende mit Haken, zum Einhängen an der Leitung, ermöglicht die Nutzung der Leiter als horizontale Plattform.

Vertikale Arbeitslast: 300 daN.

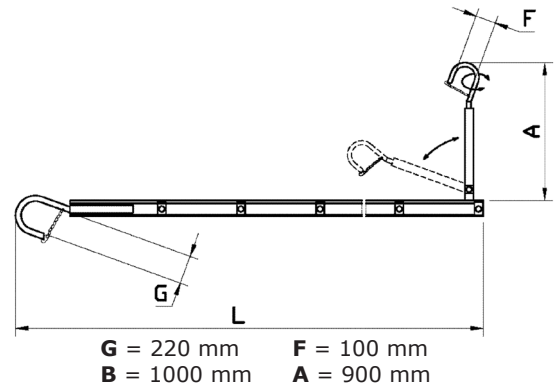
Horizontale Arbeitslast: 100 daN.

OPTIONAL

01- Leitungshaken samt Nylonrolle.

02- Spezielle Konstruktion mit horizontaler Arbeitslast von 200 daN (Code C167.F...S)

DA1- Sturzschutz.



	Gesamtlänge (L) m	Anzahl der Teile	Gewicht kg
C167.F.301	3	1	16,5
C167.F.401	4	1	20
C167.F.601	6	1	29,5



Opt. DA1



Opt. 01

C167.G

Hängeleiter zur vertikalen und horizontalen Nutzung. Konstruktion aus Aluminiumlegierung, TIG-geschweißt, mit Sturzschutz-T-Profil. Zwei Klappenden mit Haken zum Einhängen am Mast oder an der Leitung, ermöglichen die Nutzung der Leiter als horizontale Plattform.

Vertikale Arbeitslast: 300 daN.

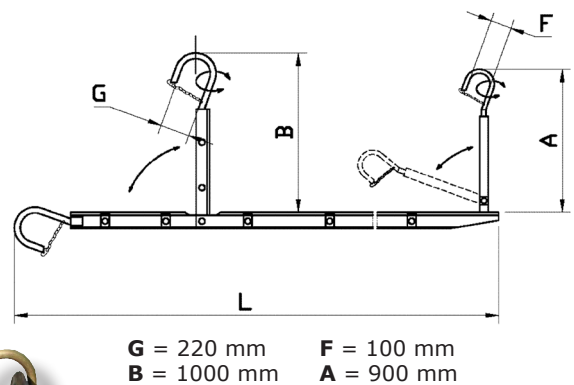
Horizontale Arbeitslast: 100 daN.

OPTIONAL

01- Leitungshaken samt Nylonrolle.

02- Spezielle Konstruktion mit horizontaler Arbeitslast von 200 daN (Code C167.F...S)

DA1- Sturzschutz.



	Gesamtlänge (L) m	Anzahl der Teile	Gewicht kg
C167.G.301	3,10	1	18,5
C167.G.401	4,10	1	22
C167.G.601	6,20	1	32



Opt. 01