

C167.F

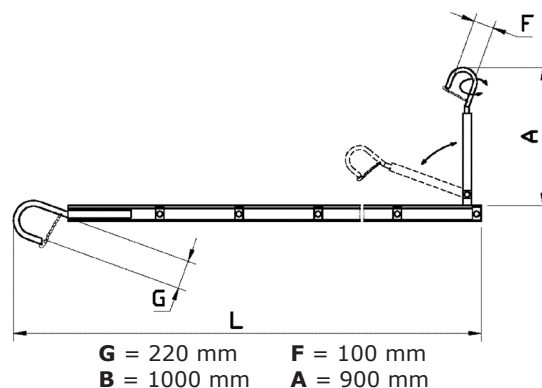
Drabina zawieszana przystosowana do użytku pionowego i poziomego. Konstrukcja ze stopu aluminium, spawana systemem TIG, z profilem T zabezpieczenia przeciwupadkowego.

Wymienny hak wykonany ze stali ocynkowanej. Składany koniec z hakiem do zawieszania na przewodzie pozwala na wykorzystanie drabiny jako platformy poziomej. Pionowe obciążenie robocze: 300 daN.

Poziome obciążenie robocze: 100 daN.

OPCJONALNIE

- 01- Hak do przewodu wraz z nylonowym krążkiem.
- 02- Specjalna konstrukcja o poziomym obciążeniu roboczym 200 daN (kod C167.F..S)
- DA1- Zabezpieczenie przeciwupadkowe.



	Długość całkowita (L) m	Liczba części	Waga kg
C167.F.301	3	1	16,5
C167.F.401	4	1	20
C167.F.601	6	1	29,5



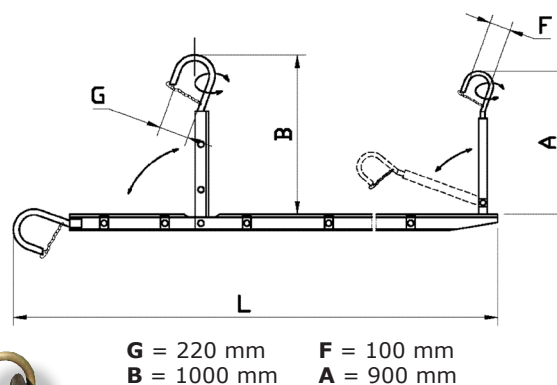
C167.G

Drabina zawieszana przystosowana do użytku pionowego i poziomego. Konstrukcja ze stopu aluminium, spawana systemem TIG, z profilem T zabezpieczenia przeciwupadkowego. Dwa składane końce z hakiem do zawieszania na słupie lub przewodzie pozwalają na wykorzystanie drabiny jako platformy poziomej.

Pionowe obciążenie robocze: 300 daN.
 Poziome obciążenie robocze: 100 daN.

OPCJONALNIE

- 01- Hak do przewodu wraz z nylonowym krążkiem.
- 02- Specjalna konstrukcja o poziomym obciążeniu roboczym 200 daN. (kod C167.G..S)
- DA1- zabezpieczenie przeciwupadkowe



	Długość całkowita (L) m	Liczba części	Waga kg
C167.G.301	3,10	1	18,5
C167.G.401	4,10	1	22
C167.G.601	6,20	1	32

