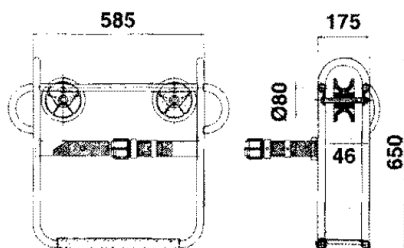


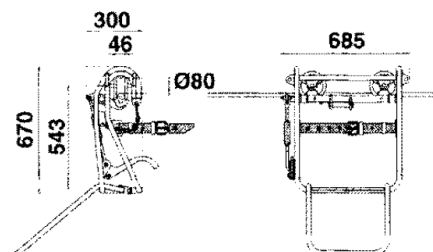
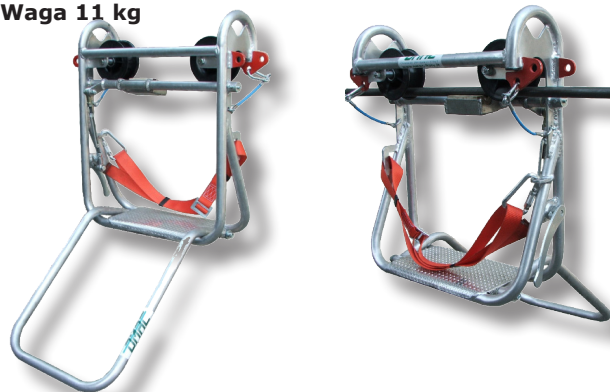
C150.10

Wózek linowy dla 1 osoby przeznaczony na linie elektryczne z jednym przewodem. Poruszający się przez holowanie. Struktura ze stopu aluminium z nylonowymi rolkami zamontowanymi na łożyskach kulkowych. Nylonowe oparcie na plecy. Maksymalne obciążenie 100 daN
Waga 6,5 kg



C150.11

Wózek linowy dla 1 osoby przeznaczony na linie elektryczne z jednym przewodem. Przemieszczany przez holowanie. Struktura ze stopu aluminium z nylonowymi rolkami zamontowanymi na łożyskach kulkowych. Hamulec parkingowy. Nylonowe oparcie na plecy. Oparcie na stopy. Maksymalne obciążenie 100 daN
Waga 11 kg



C155.10

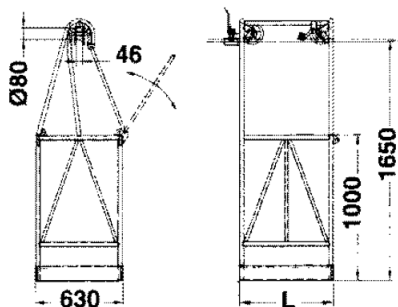
Wózek linowy przeznaczony na linie elektryczne z jednym przewodem. Dla 1 lub 2 osób. Przemieszczany przez holowanie. Struktura ze stopu aluminium z nylonowymi rolkami zamontowanymi na łożyskach kulkowych. Hamulec parkingowy. Wyposażony w licznik odległości.

C155.10.A L=650 mm, przeznaczony dla 1 osoby, maksymalne obciążenie 100 kg, waga 28 kg

C155.10.B L=1000 mm, przeznaczony dla 2 osób, maksymalne obciążenie 200 kg, waga 40 kg

OPCJE

- 707 - ręczny hamulec tarczowy
- 709 - Urządzenie do regulacji kąta wózka (tylko mod. C155.10.B).



C155.11

Wózek linowy dla 1 osoby przeznaczony na linie elektryczne z jednym przewodem. Dla 2 osób. Poruszany przez holowanie. Struktura ze stopu aluminium z nylonowymi rolkami zamontowanymi na łożyskach kulkowych. Hamulec parkingowy. Wyposażony w licznik odległości. Maksymalne obciążenie 200 daN
Waga 82 kg.

