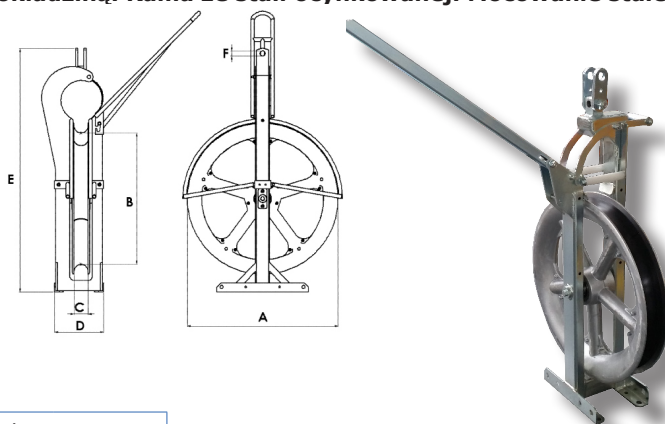


## F144...E F150...E

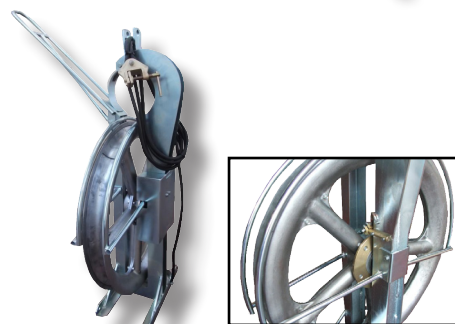
**Błoczek z jednym krążkiem przeznaczony do wciągania liny wstępnej z helikoptera. Odpowiednie urządzenia pozwalają na umiejscowienie liny wciągającej w rowku krążka i zapobiegają ślizganiu się. Krążek wykonany jest z odlewanej aluminium i zamontowany na uszczelnionych łożyskach. Rowki wyłożone wymienną nylonową okładziną. Rama ze stali ocynkowanej. Mocowanie stałe.**

### OPCJONALNIE

- 314 - Rowek wyłożony aluminium (tylko w przypadku krążków z rowkiem o szerokościach C= 60, 68 lub 95 mm).
- 326 - Rolki uziemiające (tylko do krążków z rowkiem o szerokościach C= 60, 68 lub 95 mm; konieczna opcja 314).
- 327 - Zabezpieczenie przeciwślizgowe o wielkości połowy obwodu krążka.
- 329 - Kabel miedziany o długości 6 m z przezroczystą izolacją PCV, z zaciskiem do wieży oraz bloku zaciskowego do błoczka montażowego (do opcji 326).



	Wymiary w mm						Obciążenie zrywające daN	Waga kg
	A	B	C	D	E	F		
<b>F150.23.50.E</b>	300	230	50	220	550	25	8000	15
<b>F150.35.60.E</b>	440	350	60	240	680	25	9000	22
<b>F144.50.70.E</b>	630	500	68	340	980	25	12000	49
<b>F144.65.70.E</b>	770	650	68	340	1220	25	12000	52
<b>F144.65.95.E</b>	770	650	95	370	1220	25	12000	61
<b>F144.80.70.E</b>	900	800	68	340	1320	25	12000	64
<b>F144.80.95.E</b>	900	800	95	380	1320	25	12000	68
<b>F144.100.95.E</b>	1120	1000	95	380	1560	25	20000	85

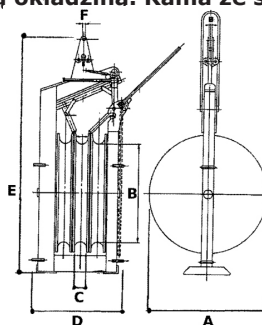


## F145...E

**Błoczek z trzema krążkami przeznaczony do wciągania liny wstępnej z helikoptera. Odpowiednie urządzenia pozwalają na umiejscowienie liny wciągającej w rowku krążka i zapobiegają ślizganiu się. Krążek wykonany jest z odlewanej aluminium i zamontowany na uszczelnionych łożyskach. Rowki wyłożone wymienną nylonową okładziną. Rama ze stali ocynkowanej. Mocowanie stałe.**

### OPCJONALNIE

- 314 - Rowek wyłożony okładziną aluminiową.
- 326 - Rolki uziemiające (konieczna opcja 314).
- 329 - Kabel miedziany o długości 6 m z przezroczystą izolacją PCV, z zaciskiem do wieży oraz bloku zaciskowego do błoczka montażowego (do opcji 326).



	Wymiary w mm						Obciążenie zrywające powyżej daN	Waga kg
	A	B	C	D	E	F		
<b>F145.50.70.E</b>	630	500	68	670	1080	25	18000	120
<b>F145.65.70.E</b>	770	650	68	670	1320	25	18000	160
<b>F145.65.95.E</b>	770	650	95	780	1320	25	18000	170
<b>F145.80.70.E</b>	900	800	68	670	1420	25	18000	175
<b>F145.80.95.E</b>	900	800	95	800	1420	25	18000	196
<b>F145.100.95.E</b>	1120	1000	95	800	1640	25	20000	250

