

# ROBOT CIĄGNĄCY DO WYMIANY PRZEWODÓW

## MODEL F405.10.B

**OMAC**  
ITALY



### Robot ciągnący do wymiany przewodów na liniach napowietrznych.

Robot ciągnący wykonany z lekkiego stopu. Poruszany przy pomocy 2 silników elektrycznych napędzających 2 aluminiowe koła wyłożone tworzywem Vulcollan. Silniki zasilane przez wymienne akumulatory. Wyposażony w urządzenie do odblokowywania i odzyskiwania robota w przypadku zatrzymania w czasie pracy. Zdalne sterowanie do kontroli poruszania robotem. Robot może jeździć po każdej linii i przewodzie. Niższe koła pozwalają na pokonywanie małych przeszkód, jak połączenia przewodów. Dostarczany w metalowej skrzynce (1,00 x 0,60 x 0,90 m).



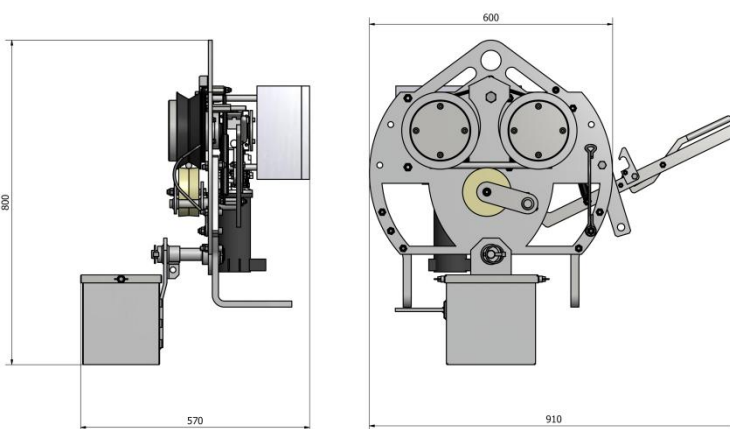
### Pilot Radiowy

Za pomocą fal radiowych komunikuje się z urządzeniem. Wyposażony w klawiaturę z przyciskami sterującymi kierunki jazdy przód / tył oraz klawisz kontrolny stop.

Maksymalna odległość 400 m (dystans ten może być mniejszy przy występowaniu szczególnie trudnych warunkach atmosferycznych).

Kompletny z odbiornikiem, ładowarką i dwoma oddzielnymi akumulatorami.

**Opcja** – dodatkowa transformatorowa ładowarka 230V do zasilania akumulatora



### Parametry

Maksymalna siła ciągnięcia	1 kN
Maksymalne wychylenie	15°
Maksymalna prędkość ciągnięcia	20 m/min
Minimalna prędkość ciągnięcia	15 m/min

### Wymiary

Średnica kół zewnętrznych	190 mm
Średnica kół wewnętrznych	140 mm
Szerokość rowków kół	55 mm
Gabaryty L x W x H	0,80 x 0,50 x 0,70 m
Ciężar	40 kg

### Parametry silnika

Zasilanie	elektryczne
Moc	0,15 kW
Instalacja elektryczna	12 V

### OMAC Dystrybucja Polska

59-300 Lubin  
ul. Kolejowa 17  
[www.omac-italy.pl](http://www.omac-italy.pl)

tel. 076-742-83-20  
fax. 076-743-70-90  
[info@omac-italy.pl](mailto:info@omac-italy.pl)

Podane parametry pracy dotyczą Maszyny bez opcji dodatkowych w temperaturze 20°C zdjęcia są jedynie w celu poglądowym.