

# ROBOT CIĄGNĄCY DO WYMIANY PRZEWODÓW

## MODEL F405.15.S

**OMAC**  
ITALY



### Robot ciągnący do wymiany przewodów na liniach napowietrznych.

Robot ciągnący wykonany z lekkiego stopu. Poruszany przez 2 silniki elektryczne kontrolujących 2 aluminiowe koła wyłożone tworzywem vulcollan. Silniki zasilane są przez agregat spalinowy transportowany przez samego robota. Urządzenie do odblokowywania i odzyskiwania robota w przypadku zatrzymania w czasie pracy. Zdalne sterowanie do sterowania ruchem. Robot może jeździć po każdej linii i przewodzie. Niższe koła pozwalają na pokonywanie małych przeszkód, jak połączenia przewodów. Dostarczany w metalowej skrzynce (1,00 x 0,60 x 0,90 m).



### Pilot Radiowy

Za pomocą fal radiowych komunikuje się z urządzeniem. Wyposażony w klawiaturę z przyciskami sterującymi kierunki jazdy przód / tył oraz klawisz kontrolny stop.

Maksymalna odległość 400 m (dystans ten może być mniejszy przy występowaniu szczególnie trudnych warunkach atmosferycznych).

Kompletny z odbiornikiem, ładowarką i dwoma oddzielnymi akumulatorami. Ochrona IP67.

### Parametry

Maksymalna siła ciągnięcia	1,5 kN
Maksymalne wychylenie	20°
Maksymalna prędkość ciągnięcia	20 m/min
Minimalna prędkość ciągnięcia	12 m/min

### Wymiary

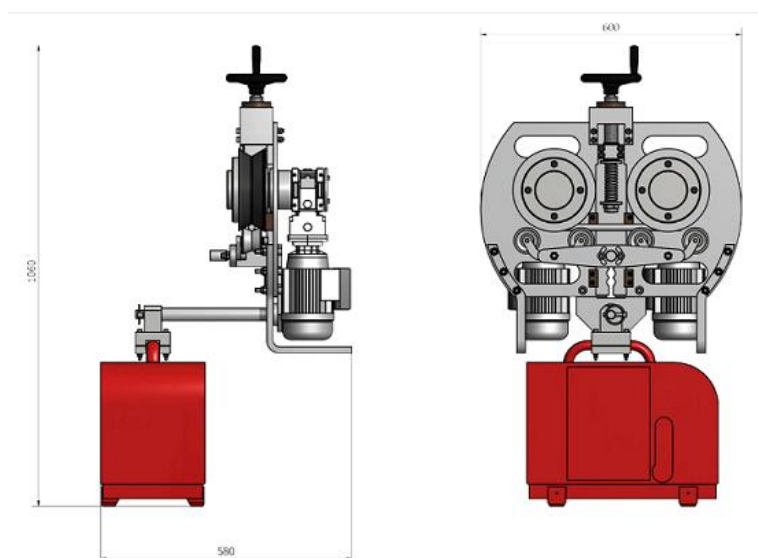
Średnica kół (zewnątrzna)	100 mm
Średnica kół (wewnętrzna)	60 mm
Szerokość rowków kół	50 mm
Gabaryty L x W x H	0,90 x 0,60 x 0,80 m
Ciężar	45 kg

### Parametry silnika

Zasilanie	elektryczne
Moc	0,15 kW
Instalacja elektryczna	12 V

### Parametry agregatu spalinowego

Zasilanie	benzyna
Rozruch elektryczny	12 V
Autonomiczny czas pracy	4 h
Moc	1,8 hp
System chłodzenia	powietrze



OMAC Dystrybucja Polska

59-300 Lubin  
ul. Kolejowa 17  
[www.omac-italy.pl](http://www.omac-italy.pl)

tel. 076-742-83-20  
fax. 076-743-70-90  
[info@omac-italy.pl](mailto:info@omac-italy.pl)

Podane parametry pracy dotyczą Maszyny bez opcji dodatkowych w temperaturze 20°C zdjęcia są jedynie w celu poglądowym.