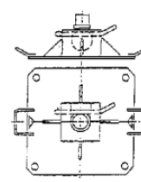
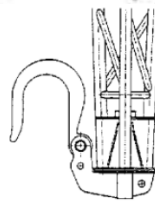
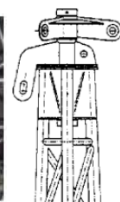
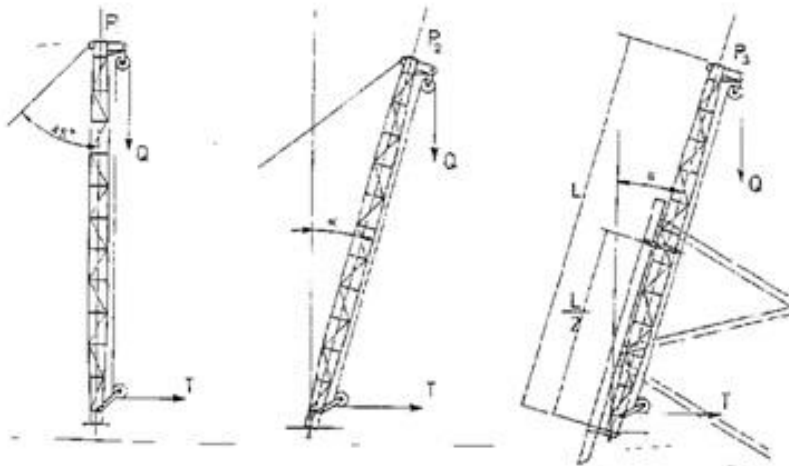


MODEL C158



głowica obrotowa

obrotowy hak

podstawa



C158 Proponujemy aluminiowe konstrukcje do stawiania słupów przydatne w wielu sytuacjach, a niezbędne w trudno dostępnym terenie górskim lub pomiędzy domami na wąskich osiedlach. Konstrukcja nie wymaga pracy dźwigu, co pozwala nam na spore oszczędności oraz niezależność.

Konstrukcje charakteryzują się wyjątkowo lekkim stopem aluminium o dużej wytrzymałości, wykonany z dwóch lub więcej elementów i spawany w systemie komputerowym TIG. Dostępny w wielu długościach od 6 do 24 m i nośnością do 10 ton. Ostateczna nośność podnośnika zależy od kąta nachylenia podczas pracy. Opcjonalnie dostępny w dwóch wersjach prowadzenia liny, standardowym zewnętrznym i wewnętrznym z opcją INT dostępną dla długości 12 m i więcej. Wszystkie wersje wyposażone są w mocowanie dolne BASE, obrotową głowicę i obrotowy hak.

PODSTAWOWE PARAMETRY TECHNICZNE PODNOŚNIKÓW

Model	Nośność (daN) P= Q + T			Długość m	Sekcje		Waga bez podstawy		Waga podstawy kg
	P1 $\alpha=0^\circ$	P2 $\alpha=20^\circ$	P3 $\alpha=20^\circ$		ilość	Długość	Wersja standard	Wersja INT	
C158.100.062	1000	600	250	6	2	3+3	40	50	10
C158.100.082				8	2	4+4	49	60	
C158.150.082	1500	1000	350	8	2	4+4	58	67	10
C158.150.102				10	2	5+5	62	82	
C158.150.123				12	3	4+4+4	70	85	
C158.200.082	2000	1600	500	8	2	4+4	60	70	10
C158.200.103				10	3	4+2+4	72	80	
C158.200.123				12	3	4+4+4	83	92	
C158.300.082	3000	1800	700	8	2	4+4	66	72	19
C158.300.123				12	3	4+4+4	95	102	
C158.300.164				16	4	4+4+4+4	125	134	
C158.300.183	4000	3000	1000	18	3	6+6+6	140	150	19
C158.400.123				12	3	4+4+4	108	125	
C158.400.163				16	3	5+6+5	130	145	
C158.400.164				16	4	4+4+4+4	145	160	
C158.400.204	5000	4000	1200	20	4	5+5+5+5	205	222	19
C158.500.123				12	3	4+4+4	128	140	
C158.500.164				16	4	4+4+4+4	166	180	
C158.500.204	7000	4500	1700	20	4	5+5+5+5	229	242	19
C158.700.122				12	2	6+6*	160	196	
C158.700.163				16	3	5+6+5*	210	243	
C158.700.204	10000	8000	2400	20	4	5+5+5+5	245	280	29
C158.1000.163				16	3	5+6+5*	245	282	
C158.1000.204				20	4	5+5+5+5	298	335	
C158.1000.244				24	4	6+6+6+6	342	384	62

*dostępne są również inne długości na zamówienie

OMAC Dystrybucja Polska

59-300 Lubin
ul. Kolejowa 17
www.omac-italy.pl

tel. 076-742-83-20
fax. 076-743-70-90
info@omac-italy.pl

Podane parametry pracy dotyczą Maszyny bez opcji dodatkowych w temperaturze 20°C zdjęcia są jedynie w celu poglądowym.