

# 10

INSTRUMENTY POMIAROWE

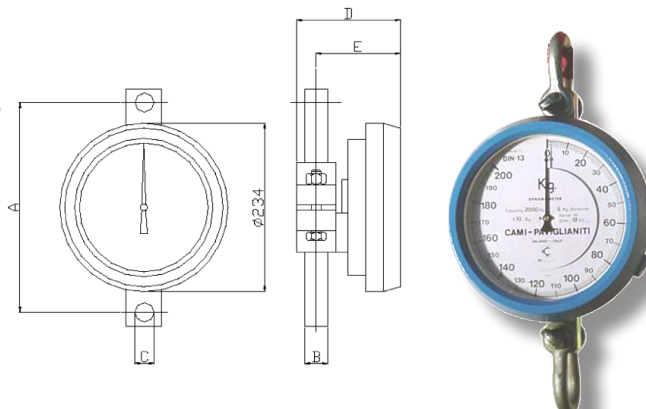


### C40.4

Dynamometr mechaniczny typu DIN13 z wbudowanym tłumikiem. Średnica tarczy: 200 mm. Ręczne ustawianie zera (tarowanie). Zabezpieczenie przeciążeniowe do 180% powyżej wartości pełnego zakresu skali. Zakres temperatur roboczych: -30 do +60 °C. Dokładność: ±1% wartości pełnego zakresu skali. Okucia do szekli omega. Współczynnik bezpieczeństwa:5.

**OPCJONALNIE**

- IMAX - Wskaźnik maks.
- GRO - Szekle omega
- GAS - Obrotowy hak do mocowania szekli



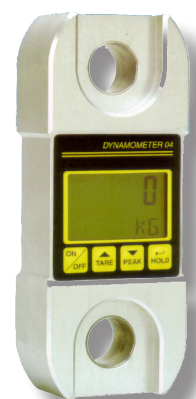
	Pojemność kg	Czułość kg	Wymiary (mm)					Waga kg
			A	B	C	D	E	
<b>C40.4.10</b>	1000	2	268	25	20	155	134	9
<b>C40.4.20</b>	2000	5	268	25	20	155	134	9
<b>C40.4.30</b>	3000	10	268	25	20	155	134	9
<b>C40.4.60</b>	6000	20	282	35	26	179	158	13
<b>C40.4.100</b>	10000	20	298	50	36	179	158	13

### C43.4

Wysokoprecyzyjny cyfrowy dynamometr. Tarowanie i przywracanie wagi. Blokowanie/odblokowanie wyświetlanej wagi. Funkcja zapisu wartości szczytowej. Wizualizacja wagi brutto, netto i tary. Wybór jednostki miary (kg, t, tona, Lbs, kN). Wybór prędkości odczytu. Funkcja automatycznego wyłączenia. Kalibracja zera i wagi. Dokładność: ±0,15% wartości pełnego zakresu skali. Zakres temperatur roboczych: -10 do +55 °C. Maks. dopuszczalne przeciążenie: 200% wartości pełnego zakresu skali. Współczynnik ochrony: IP65. Wyświetlacz 5-cyfrowy, 17 mm. Zasilanie: 9 V ze standardową baterią. Żywotność baterii: około 200 godzin.

**OPCJONALNIE**

- O1 - Nr 1 para śrub oczkowych o dużej odporności.
- O2 - Nr 2 zestawy zapasowych baterii



	Pojemność	Czułość	Wymiary	Waga
	kg	kg	mm	kg
<b>C43.4.25</b>	2500	1	218 x 90 x 56	1,35
<b>C43.4.50</b>	5000	2	230 x 90 x 56	1,85
<b>C43.4.100</b>	10000	5	315 x 110 x 59	3,60
<b>C43.4.125</b>	12500	5	315 x 110 x 59	3,60
<b>C43.4.250</b>	25000	10	350 x 126 x 70	5,50

łączniki długości, luneta do pomiaru ugięcia i termometry do przewodów

## F77

Urządzenie do pomiaru długości lin i kabli.  
**Rolka pomiarowa wykonana ze stali.**  
**Rolki dodatkowe wykonane z aluminium lub nylonu.**  
 Przeznaczone do lin o średnicy do 50 mm.  
 Wymiary: A x B x C = 430 x 370 x 255 mm; D = 70 mm  
 Waga: 5,5 kg

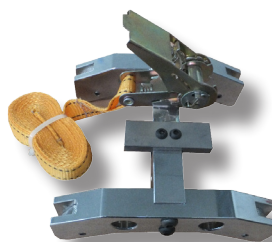


## C120

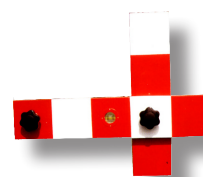
**Luneta do kontroli przewodów wraz z wyposażeniem do mocowania na słupie.** Dostarczana z futerałem ochronnym.  
 Wymiary: 400 x 300 x 180 mm  
 Waga: 12 kg

**OPCJONALNIE**

- 001 - Urządzenie do mocowania na okrągłych słupach o średnicy do 600 mm.
- 002 - Stadia do łatwiejszego i bardziej precyzyjnego pomiaru ugięcia. Wyposażone w poziomicę do ustawiania poziomu. Dostarczane z futerałem.



opt.01



opt.02

## F196.A

Termometr do przewodów, składający się z bańki o kształcie i wymiarach takich jak przewód. Odczyt kolumny, skala w stopniach Celsjusza (°C). Długość 600 mm, waga 0,5 do 1 kg. UWAGA: w zamówieniu należy określić średnicę przewodu. Dostarczany z pokrowcem.



## F196.C

Termometr do przewodów. Średnica tarczy 80 mm, z wbudowanym czujnikiem, może być łatwo zamocowany na przewodzie za pomocą elastycznego zacisku. Podwójna skala (°C i °F). Dostarczany z pokrowcem.

