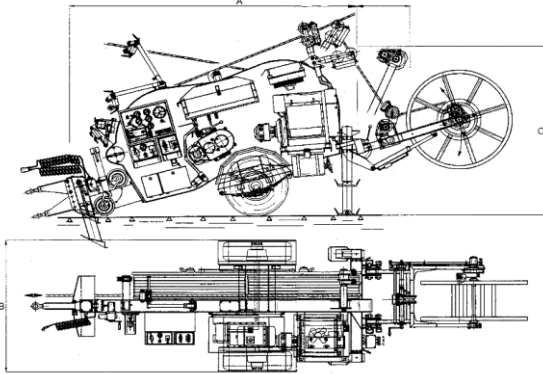


Model F120.AF.30



$\frac{C}{A/B}$ A x B x C = 3,90 x 1,95 x 2,35m / Gewicht = 2900 kg

Hydraulische Maschine ist zum Aufspannen (Tension) und Einzug eines Seiles oder Leitung bei Verlegung von Freileitungen vorgesehen. Sie ist in ein Hydraulikkreis ausgerüstet der bei konstanter Kraft einen kontinuierlichen Geschwindigkeitswechsel ermöglicht. Das Gerät besitzt ein System, das die einprogrammierte Einzugskraft durch automatische Anpassung der Geschwindigkeit die mit der eingestellten Belastung übereinstimmt, konstant hält.

Standardausstattung:

- Ein Paar Trommeln mit gerippten Nylonbelagen bekleidet
- Überwachungsbedienpult mit einer elektronischen digitalen Vorrichtungen die als Dynamometer zur Messung der Spannkraft des Seiles dient, Vorwähleinrichtung zur Einstellung der maximalen Zugkraft, ein Zähler und Geschwindigkeitsmesser
- Einrichtung zur Überwachung der Zugspannung bei kleinem Kraftaufwand (150-1000daN), für Lichtleiter OPGW geeignet.
- Möglichkeit den Neutralgang der Spillwinden einzuschalten
- Vorder Führung die den Leitungsantrieb schwingt, mit Nylonrollen
- Hintere Führung für Korrektur der Leitungslage, mit Nylonrollen
- Fahrgestell mit Starrachse, Handbremse, lösbare Anhängerkupplung um die Maschine am Arbeitsplatz mit kleiner Geschwindigkeit zu bewegen
- Stabilisatoren die Befestigung der verankerten Maschine unterstützen
- Ölkühlsystem im Hydraulikkreis
- Zusätzlicher hydraulischer Kreis der Einschaltung eines Trommelständers oder Spulgerätes ermöglicht.

Optionsausstattung:

- 008 – Achse mit Blatttragfedern an einem Balken befestigt, pneumatisches Bremssystem, Reifen und Beleuchtung für Abschleppung auf einem Verkehrsweg vorgesehen (ohne Homologation).
- 014 - Trommelspulgerät mit der Möglichkeit Trommeln bis 1400 mm Durchmesser auf einem Arm zu montieren
- 037 – Fernbedienung mit Kabel 10 m Länge
- 038 – Funkfernbedienung (max. Entfernung 50 m)
- 045.2 – Automatische Seilklemmen
- 045.3 – Handklemmen für Seil oder Leitung
- 051.3 - Antrieb mit Gummiraupen
- 038.C - Funksteuerung der Raupen
- 069.2 – Elektronische Einrichtung mit USB-Eingang um die Daten der Seileinziehung zu speichern
- 069.5 – Drucker mit Ausrüstung komplett mit Koffer

OMAC Dystrybucja Polska
59-300 Lubin
ul. Kolejowa 17
www.omac-italy.pl

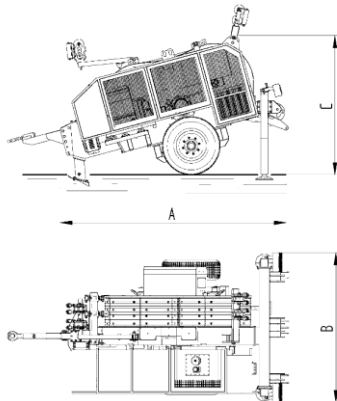
tel. 076-742-83-20
fax. 076-743-70-90
info@omac-italy.pl

Technische Daten

| MERKMALE | |
|--|----------------|
| Spillwinden | 2 x Ø 1500 mm |
| Maximales Seildurchmesser | Ø 34 mm |
| Maximaler Durchmesser des Verbindungstücks | Ø 16 mm |
| ANTRIEB | |
| Art des Kraftstoffs | Diesel |
| Leistung | 30 KW/ 40,8 PS |
| Kühlung | Wasser |
| Elektrische Installation | 12 V |
| EINZUGSARBEITSPARAMETER | |
| Maximale Kraft | 30 KN |
| Geschwindigkeit bei maximale Zugkraft | 1,9 KM/H |
| Maximale Geschwindigkeit | 5 KM/H |
| Zugkraft bei maximaler Geschwindigkeit | 10 KN |
| VORSPANNARBEITSPARAMETER | |
| Maximale Kraft | 30 KN |
| Maximale Geschwindigkeit | 5 KM/H |

Angegebene Parameter betreffen Maschine ohne Zusatzoptionen in einer Umgebungstemperatur von 20°C
Die Bilder dienen nur zur Anschauung.

Model F120.AF.75.2



$\frac{C}{A} \times B$ A x B x C = 4,00 x 2,10 x 2,40m / Gewicht = 4450 kg

Hydraulische Maschine ist zum Aufspannen (Tension) und Einzug eines Seiles oder Leitung bei Verlegung von Freileitungen vorgesehen. Sie ist in ein Hydraulikkreis ausgerüstet der bei konstanter Kraft einen kontinuierlichen Geschwindigkeitswechsel ermöglicht. Das Gerät besitzt ein System, das die einprogrammierte Einzugskraft durch automatische Anpassung der Geschwindigkeit die mit der einstellten Belastung übereinstimmt, konstant hält.

Standardausstattung:

- Ein Paar Trommeln mit gerippten Nylonbelagen bekleidet, es besteht die Möglichkeit Stahlbeläge anzuwenden Option 119
- Überwachungsbedienpult mit einer elektronischen digitalen Vorrichtungen die als Dynamometer zur Messung der Spannkraft des Seiles dient, Vorwählrichtung zur Einstellung der maximalen Zugkraft, ein Zähler und Geschwindigkeitsmesser
- Einrichtung zur Überwachung der Zugspannung bei kleinem Kraftaufwand (3-25 KN), in Ruhestellung für Lichtleiter OPGW geeignet
- Möglichkeit den Neutralgang der Spillwinden einzuschalten
- Hydraulische Sicherheitsbremse
- Hintere Führung für Korrektur der Leitungslage von zwei Leitungen gleichzeitig, mit Nylonrollen
- Fahrgestell mit Starrachse, Handbremse, lösbare Anhängerkupplung um die Maschine am Arbeitsplatz mit kleiner Geschwindigkeit zu bewegen
- Hydraulische Stabilisatoren die Befestigung der verankerten Maschine unterstützen
- Ölkühlsystem im Hydraulikkreis
- Zwei zusätzliche hydraulische Kreise die Einschaltung von zwei Trommelständern oder zwei Spulgeräte ermöglicht

Optionsausstattung:

- 008 - Achse mit Blatttragfedern an einem Balken befestigt, pneumatisches Bremssystem, Reifen und Beleuchtung für Abschleppung auf einem Verkehrsweg vorgesehen (ohne Homologation).
- 012 - Ein Hydraulikkreis der sich für die Versorgung einer Presse mit hohem Druckbedarf eignet
- 028.7 - Startvorrichtung für Dieselmotor und das Hydrauliksystem in niedrigen Temperaturen bis (-30 °C)
- 037 - Fernbedienung mit Kabel 10 m Länge
- 038 - Funkfernbedienung (max. Entfernung 50 m)
- 045.2 - Automatische Seilklemmen
- 045.3 - Handklemmen für Seil
- 069.2 - Elektronische Einrichtung mit USB-Eingang um die Daten der Seileinzugung zu speichern
- 069.5 - Drucker mit Ausrüstung komplett mit Koffer
- 119 - Spillwinden mit Stahlbelag in dem die Rillen chemisch bearbeitet wurden
- 174.2 - Synchronisationsvorrichtung, die 2 Maschinen abstimmt um mehrere Leitungen gleichzeitig einzuspannen, mit Kontrollkabel (20 m) zur Steuerung von zwei Maschinen ausgerüstet

Technische Daten

MERKMALE

| | |
|-------------------------------------|---------------|
| Spillwinden | 2 x Ø 1500 mm |
| Anzahl der Rillen in der Spillwinde | 10 + 10 |
| Maximales Leitungsdurchmesser | 2 x Ø 40 mm |
| Maximales Seildurchmesser | Ø 18 mm |

ANTRIEB

| | |
|--------------------------|---------------|
| Art des Kraftstoffs | Diesel |
| Leistung | 77 KW/ 105 PS |
| Kühlung | Wasser |
| Elektrische Installation | 12 V |

EINZUGSARBEITSPARAMETER

| | |
|--|--------|
| Maximale Kraft | 75 KN |
| Geschwindigkeit bei maximale Zugkraft | 2 KM/H |
| Maximale Geschwindigkeit | 5 KM/H |
| Zugkraft bei maximaler Geschwindigkeit | 35 KN |

VORSPANNARBEITSPARAMETER

| | |
|--------------------------|--------|
| Maximale Kraft | 75 KN |
| Maximale Geschwindigkeit | 5 KM/H |



014 - Trommelpulgerät mit der Möglichkeit Trommeln bis 1400 mm Durchmesser auf einem Arm zu montieren

OMAC Dystrybucja Polska

59-300 Lubin
ul. Kolejowa 17
www.omac-italy.pl

tel. 076-742-83-20
fax. 076-743-70-90
info@omac-italy.pl

Angegebene Parameter betreffen Maschine ohne Zusatzoptionen in einer Umgebungstemperatur von 20°C
Die Bilder dienen nur zur Anschauung.